



SANGBAY
Gas Sensor

环氧乙烷气体检测

S4ET0 系列应用规格书

电化学环氧乙烷传感器

小体积|低功耗|长寿命|低成本|高精度

上海松柏传感技术有限公司

一、产品概述

S4-ETO 环氧乙烷气体检测传感器是定电位电解型传感器，环氧乙烷和氧气分别在工作电极和对电极上发生相应的氧化还原反应并释放电荷形成电流，产生的电流大小与环氧乙烷浓度成正比，通过测试电流大小即可判定环氧乙烷浓度的高低。



二、应用领域

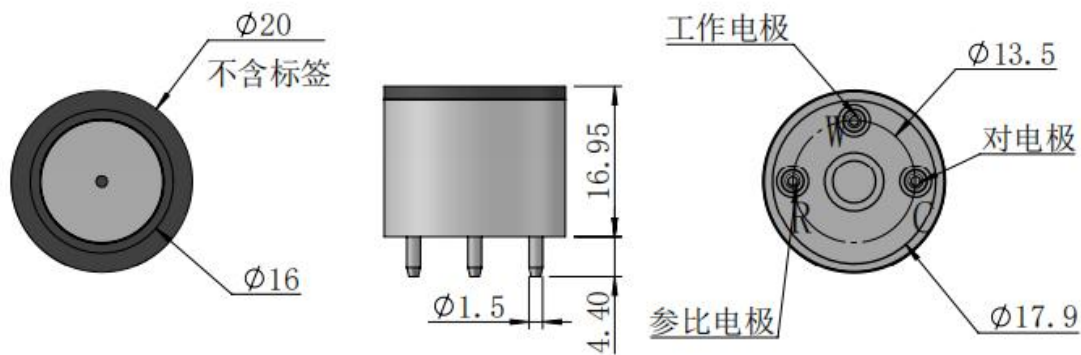
1. 环氧乙烷检测仪
2. 工业现场环氧乙烷气体检测
3. 医用环氧乙烷检测
4. 智慧市政环氧乙烷检测
5. 大气环境环氧乙烷检测

三、产品特点

1. 精度高，寿命长
2. 响应速度快，回零快
3. 低功耗、高灵敏度
4. 线性范围宽
5. 抗干扰能力强
6. 优异的重复性和稳定性

四、技术参数

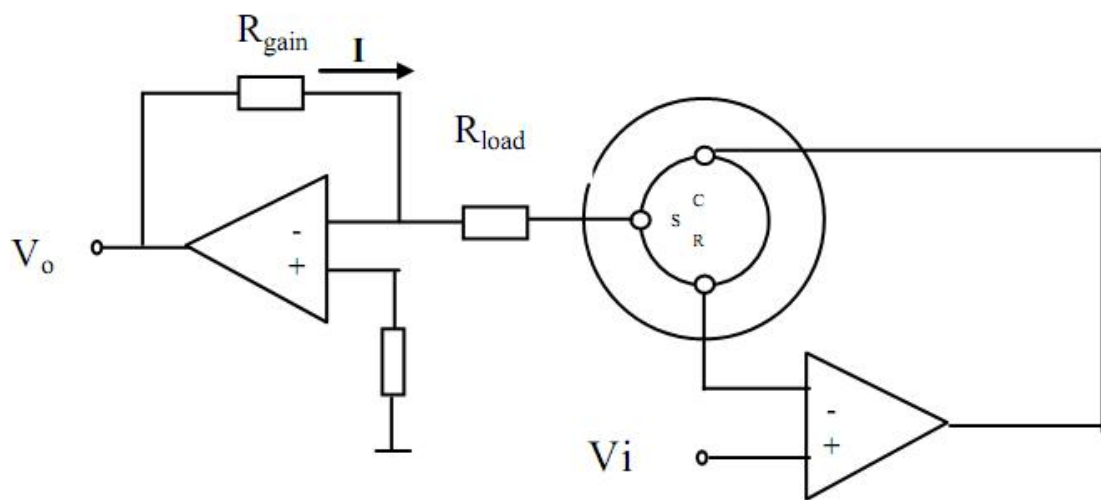
项目	参数
型号	S4ETO-100
检测原理	电化学三电极
检测气体	ETO
检测范围	0-100PPM
最大负载浓度	200PPM
灵敏度	350±100nA/PPM
零点漂移	0~1PPM
分辨率	1PPM
响应时间	≤120s
偏置电压	+300mV
负载电阻	5~30Ω
温度范围	-30~50℃
湿度范围	15~90%RH (无冷凝)
重复性	2%输出信号
长期稳定性	<2%信号/月
线性度	直线性
工作压力	90 ~110 kPa
保质期	交货后 12 个月
使用寿命	2 年



注：所有尺寸以mm为单位；除另有说明，所有公差均为 $\pm 0.20\text{mm}$ 。

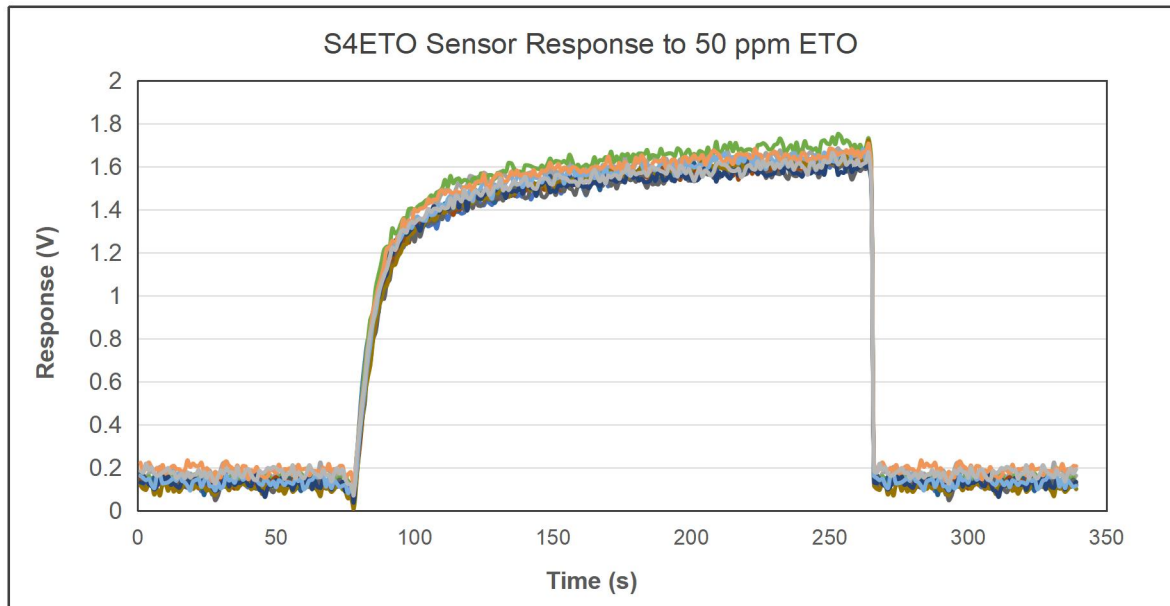
S4ETO 传感器尺寸图

五、基本电路

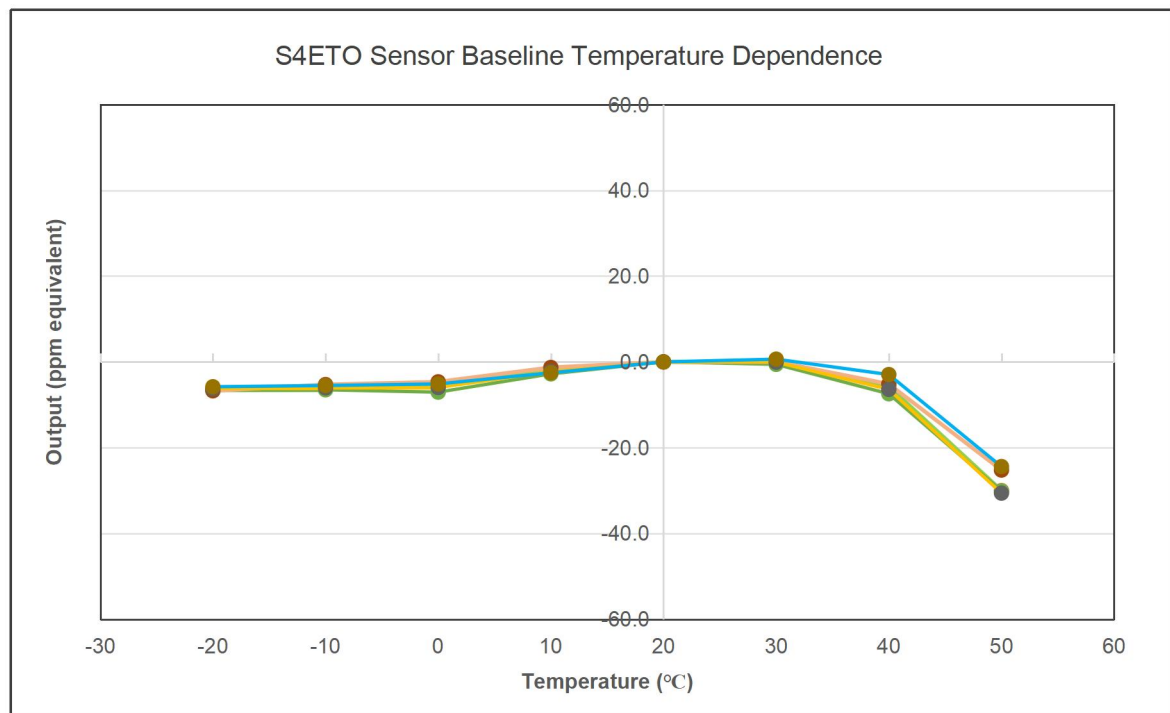


S4ETO 传感器的基本测试电路

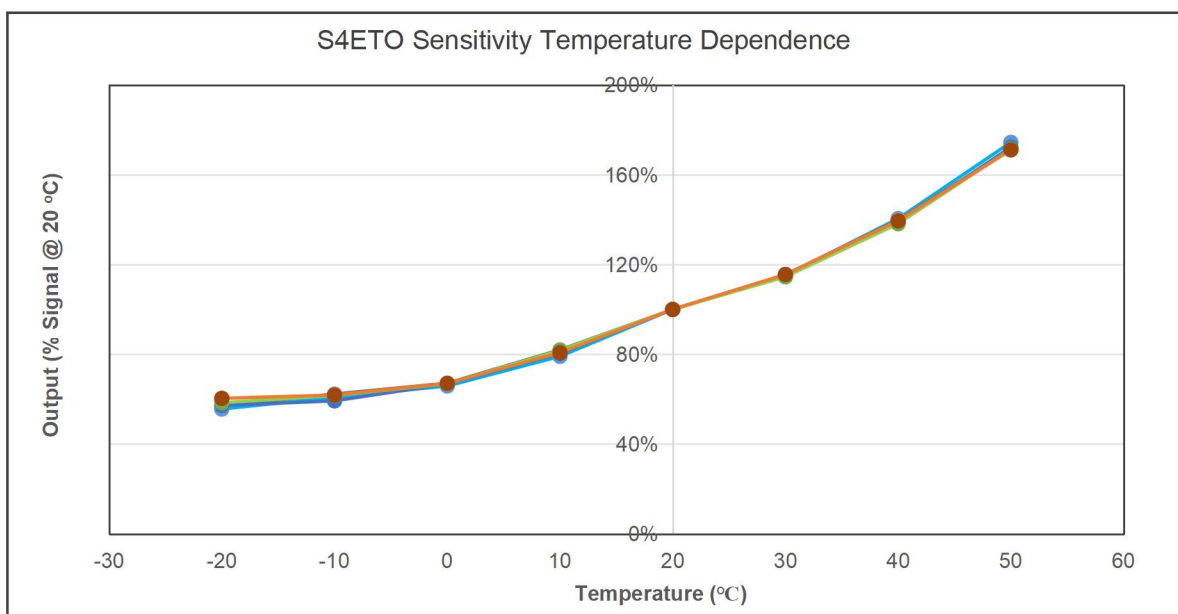
六、传感器特性描述



S4ETO 传感器的响应恢复曲线



S4ETO 传感器基线的温度依赖性曲线



S4ETO 传感器灵敏度的温度依赖性曲线

七、交叉干扰:

S4-ETO 传感器对除目标气体外的其它气体也产生响应。现将该传感器对几种常见的干扰气体的响应特性列于下表，以供参考。表中数据为干扰气体在给定浓度下的典型响应。

气体	化学式	CF 系数
环氧乙烷	$\text{CH}_2\text{CH}_2\text{O}(\text{ETO})$	1
一氧化碳	CO	1.6
氯乙烯	$\text{C}_2\text{H}_3\text{Cl}$	2.5
甲醇	CH_3OH	0.3
异丁烯	$(\text{CH}_3)_2\text{C}=\text{CH}_2$	0.9
乙醇	$\text{CH}_3\text{CH}_2\text{OH}$	0.8
甲酸	HCOOH	1.4
甲醛	CH_2O	0.4

八、注意事项:

- 1.传感器管脚必须通过 PCB 插座连接, 焊接将损伤传感器, 管脚禁止弯曲;
- 2.传感器贮存时工作电极与参比电极之间应处于短路状态;
- 3.传感器应避免接触有机溶剂、酒精、涂料、油类及高浓度气体, 也包括硅胶及其它胶粘剂;
- 4.输出电流为正的电化学传感器 (如 CO、H₂S、SO₂、NH₃ 等) 工作时需要氧气参与反应, 应该用以空气为背景气的标准气体进行标定和测试, 否则会破坏传感器的性能;
- 5.传感器不能长期应用于含有腐蚀性气体的环境中, 腐蚀性气体会损害传感器;
- 6.如果电路板工作不正常, 例如由于电路设计问题、运放等元器件质量问题、短路、断路、管脚接触不良、线路板受潮、受腐蚀、漏电、受电源噪音干扰、噪音反馈、电磁波干扰, 等等, 都可能导致报警器无响应、漂移、数字不稳定等, 甚至还可能使传感器发生电解反应, 损坏传感器;
- 7.标定或测试传感器时, 正确的方法应该在洁净的大气中进行, 并且维持通气流速稳定、平缓, 从而模拟一种气体扩散状态; 反之, 正面对着传感器强烈吹气, 或通气时气流忽大忽小不稳定, 都不会得到满意的标定结果及测试的准确性和重现性;
- 8.推荐用目标气体标定; 交叉灵敏度会有+30%的变化幅度, 如果用交叉敏感气体进行标定, 不保证其标定和测量的准确度;
- 9.不建议用不标准的方法试验传感器, 如: 直接将传感器放到浓氨水上、朝传感器喷香烟、打火机点燃后靠近传感器、朝传感器呼气、将传感器靠近酒精, 等等, 因为液体氨水或酒精挥发时区域浓度可以高达数万 ppm, 人呼气中的二氧化碳浓度也高达 4 万 ppm, 会损坏传感器; 正确的测试方法是通以空气为背景气的目标气体。

***违反以上使用条件将使传感器特性下降。**